



Octobre 2004

Le Barry de Saint-Pons

Bâri (barri, barry) : « *Chemin des rondes. Rüe ou chemin qui est entre les maisons d'une ville & les remparts ou les murs* »

dictionnaire languedocien-françois par l'abbé de Sauvages...(1756)
Par extension, le barry désigne aussi bien le rempart lui-même que la partie de la cité incluse dans celui-ci.

Introduction

Peu de traces écrites, pas d'étude exhaustive mais des hypothèses. Donc prudence (ce qui est vraisemblable n'est pas nécessairement vrai).

I- LE PREMIER REMPART DE SAINT-PONS.

Date de construction non connue. Vraisemblablement 12^e siècle comme l'ancienne église. Le tracé devait inclure l'ancienne église et l'ancien cimetière.

Restes d'un mur fortifié avec meurtrière dans le mur ouest (côté église) de la maison Equeter.

II- LA CONSTRUCTION (15^e siècle).

1360. En pleine guerre de Cent Ans, le traité de Bretigny met fin provisoirement aux combats. Les mercenaires inoccupés et non payés se répandent dans le pays, pillant tout. Le comte de Poitiers, fils du roi Jean prisonnier des Anglais, ordonne de fortifier tous les passages et châteaux de la sénéchaussée et de pourvoir à leur défense.

Probablement un début de construction dès cette époque.

1383. Les Tuchins occupent le village.

1406. Contrat (*prifait* ou *prix fait*) avec « *Richard de sura maître maçon de tresques pour bâtir, agrandir et rehausser les remparts ;...y faire 4 tours , 2 portes dont une petite fortifiées par des tours quarrées par devant plus de faire venir près du lieu les fontaines Boulidouïres* »

1410. Permission du sénéchal de Beaucaire *pour les remparts de Saint-Pons.*

Début des travaux mais décès de l'entrepreneur.

Vers 1445. Nouveau contrat avec Jean Torien maçon du fort de la Bastide d'Engras pour achever les remparts.(voir page jointe). Délais : 4 ans

III- CARACTERISTIQUES DU REMPART DE SAINT-PONS.

-Objectif de la construction :

- se protéger des brigands, des routiers et des rôdeurs plutôt que contre une troupe organisée ; il s'agit de gagner du temps pour décourager l'assaillant.
- se protéger des épidémies (peste de 1348 par exemple).

-Etendue très réduite (sécurité et coût) . Tout le village, bétail compris, se réfugie en cas d'alerte dans le fort (superficie moins d'un hectare). Forte imbrication des maisons, des étables et écuries.

-Valeur défensive. Assez faible mais suffisante pour tenir quelque temps en étant vigilant.

Murs 6 m (épaisseur 0,75) servant de chemin de ronde, rehaussés par un muret avec des créneaux.

Quatre tours fortifiées hautes de 8 m.

Deux portes : -le portail (côté nord) protégé par une tour carrée et peut-être un mur extérieur, d'où son nom (Ravelin ou revelin). A noter son orientation (perpendiculaire à la rue).

-la postelle (côté est) protégé par une barbacane (meurtrière).

-Valeur de la construction.

Gros œuvre en pierres non taillées cimentées avec de la terre de la Lèque.

Extérieur bâti à chaux et à sable. Très bonne qualité des ciments de chaux.

Appareillage simple, pierres souvent jointives (épaisseur des joints réduite).

Quelques traces de construction en arête de poisson (opus spicatum).

Le rempart sert de mur de fond à l'église et souvent à des maisons d'habitation.

-Financement.

Dépense énorme. Pendant dix ans la communauté doit verser un dixième de toute la production (récoltes, bétail...°).

IV- QUELQUES EVENEMENTS CONCERNANT LE REMPART.

-Rien ne prouve que tous les travaux prévus ont été réalisés mais deux tours au moins et le revelin ont été construits.

- **1583.** Raid des Corses du colonel d'Ornano, gouverneur de Pont-Saint-Esprit, acquis à la Ligue. Apparemment le rempart n'a pas été efficace.

- **1662.** Destruction d'une partie du rempart, vraisemblablement côté nord et ouest (efficacité douteuse, éloignement du danger, besoin d'extension). Les consuls versent 263 livres 13 sols et deux deniers à Blaise Puget *commis à la démolition des murailles de la ville.*

Le reste est laissé à l'abandon. Vers cette époque damoiselle Catherine Arenes s'en prend aux consuls qui ont laissé « *leurs égouts s'écouler sur ces murailles, lesquelles ne sont bâties qu'en pierres sèches et terre* ».

- **1745-1746.** Délibération sur « *les réparations à faire aux murailles démolies par les grandes pluies qui ont régné cette année* ».
- **1768.** Le fermier du four doit réparer *la plus haute voûte du portail de la porte du Revelin.*
- **1774.** Autorisation donnée à un entrepreneur de fouiller les décombres de la tour qui est près du cimetière « *sous réserve de ne pas s'approcher trop près du mur qui existe encore par crainte de le faire écrouler* ».
- **1830.** Vente à pierre Vignal des restes de *la tour qui se trouve sur le devant de la Tournelle.*

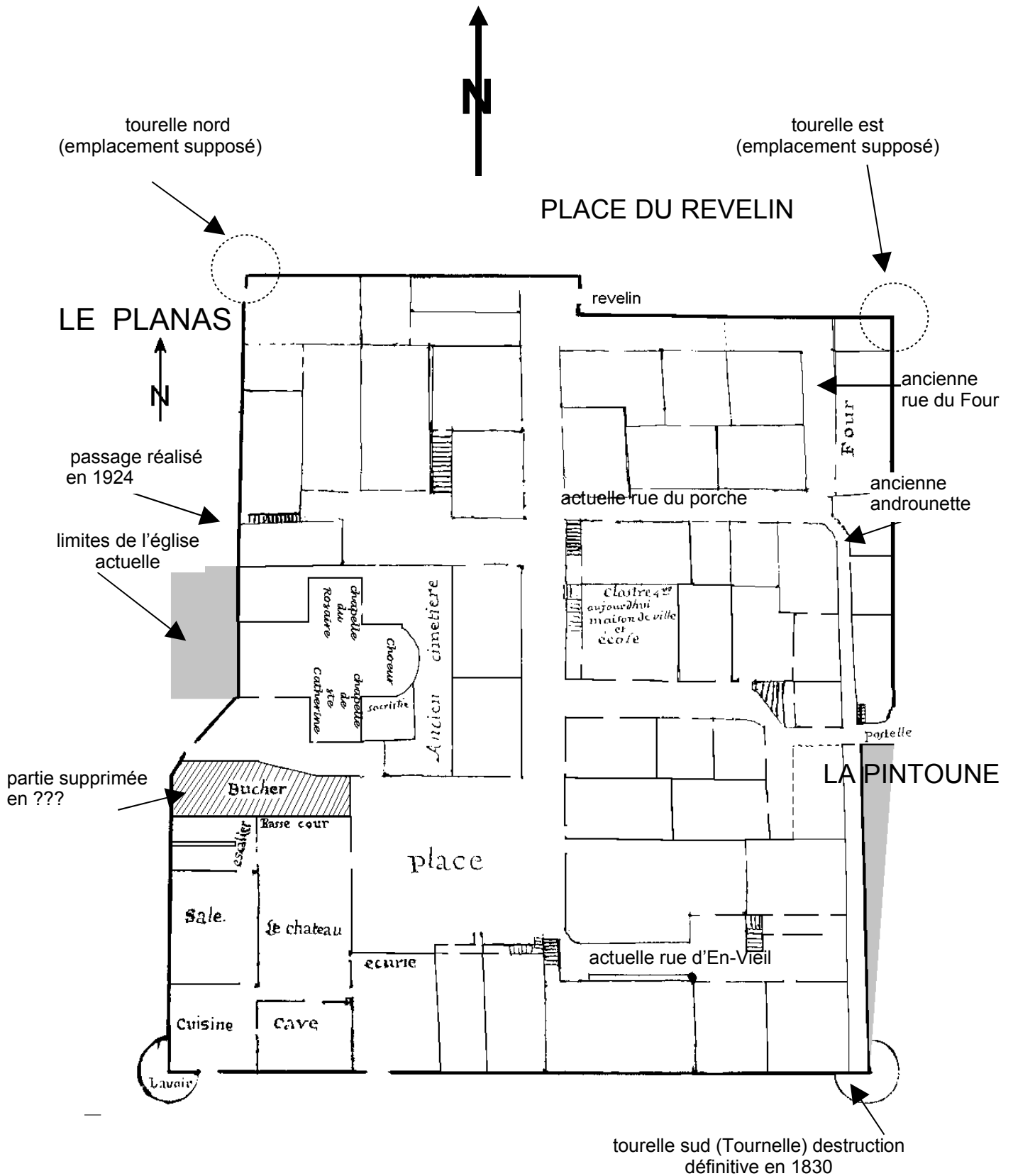
V- AUJOURD'HUI.

- Reste le château de Monsieur de Saint-Pons (famille Le Chantre et descendants) construit vraisemblablement entre 1553 et 1605 à l'angle sud-ouest du rempart. La partie interne (côté cour) est en effet d'une construction différente et plus récente.
- Quelques traces de mur dans la maison Mercier/ Michel.

Pour en savoir plus :

- visite par l'architecte des bâtiments de France (demande faite au service départemental de l'architecture et du patrimoine en août 2004)
- déchiffrement et interprétation des documents des archives communales (à voir avec archives départementales).
recherches dans le fond des notaires et archives de la Sénéchaussée.

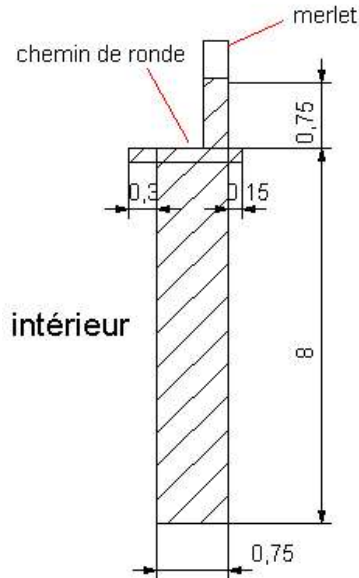
* * *



PLAN DU FORT DE SAINT-PONS
 d'après un document datant de 1777

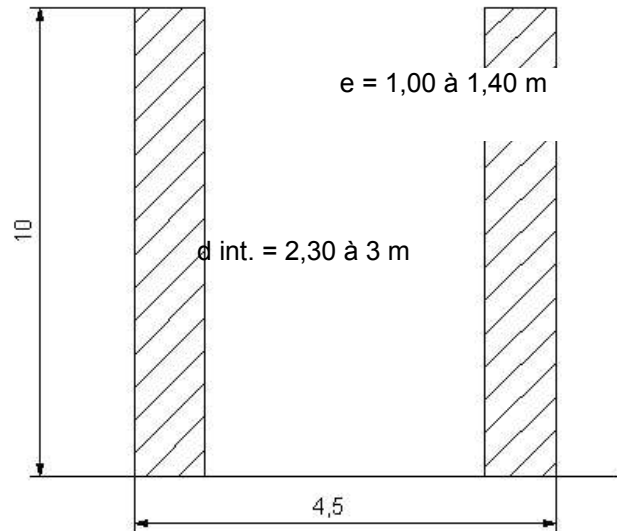
Muraille

hauteur = 4 cannes
épaisseur = 3 pans



Tour

hauteur = 5 cannes



contrat (prix fait) pour l'achèvement des remparts (vers 1445)

« ils (les consuls) ont fait marché avec Jean Torien maçon du fort de la Bastide d'Engras pour les (les remparts) achever. Le maçon s'oblige à perfectionner les remparts avec leurs tours, leurs merlets, arquières, bombardes, dans l'espace de quatre ans. Les remparts doivent être élevés en terre qui doit être prise à la Lègue, sur l'épaisseur commencée jusqu'à la hauteur de 4 cannes et les tours de 5. Les murs doivent avoir 3 pans d'épaisseur en haut et ressortir d'un demi pied en dehors et d'un pied en dedans pour servir de chemin. Le tout enduit à chaux et sable de haut en bas afin de n'être pas dégradé par la pluie. Au dessus de ce chemin et en dehors doit être construit un petit mur à chaux et sable de 3 pans de haut avec ses merlets. Il doit être fait une tour carrée sur le grand portail et une fortification appelée barbacan sur la postelle ou petit portail.... » archives communales.